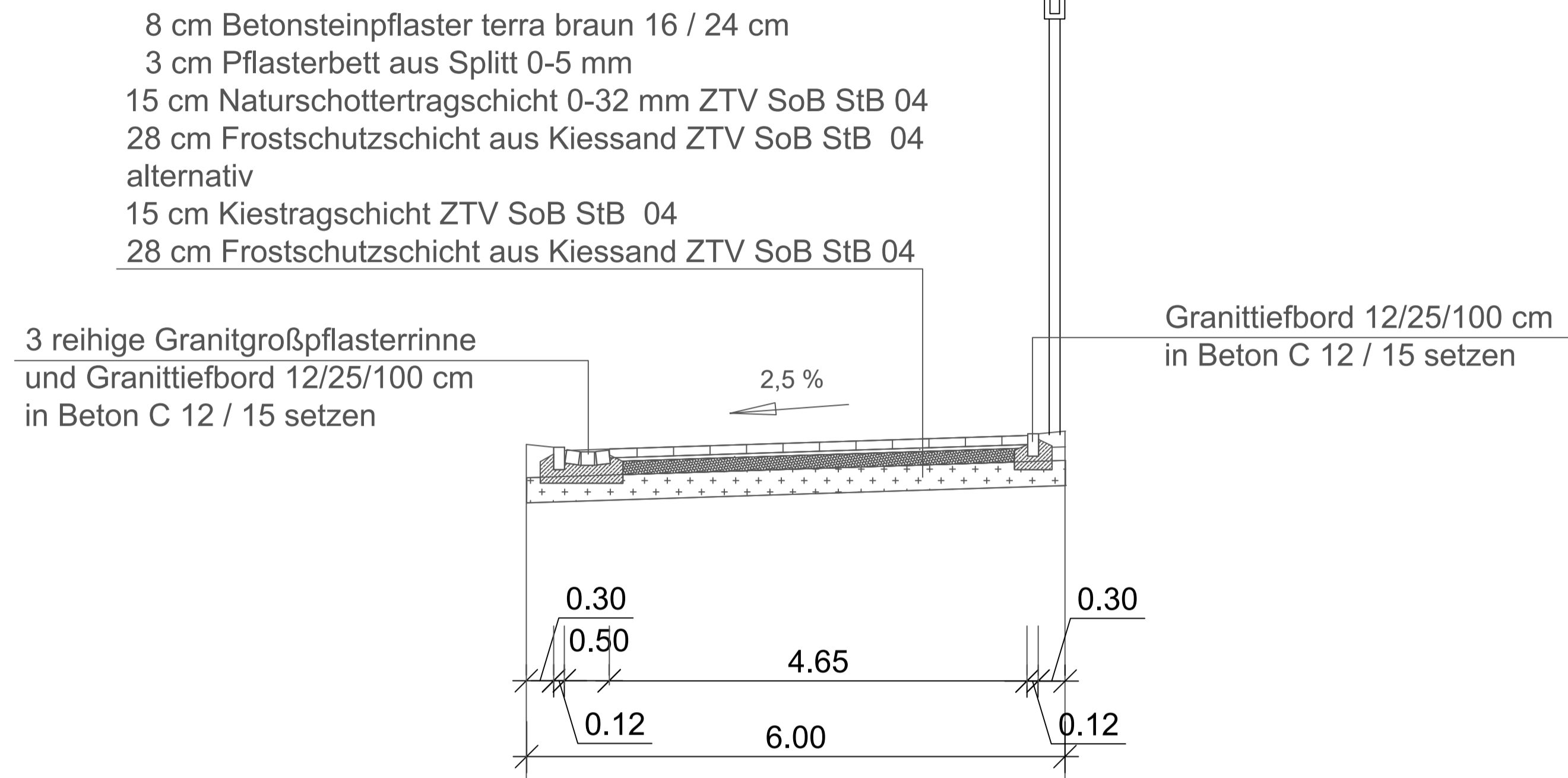
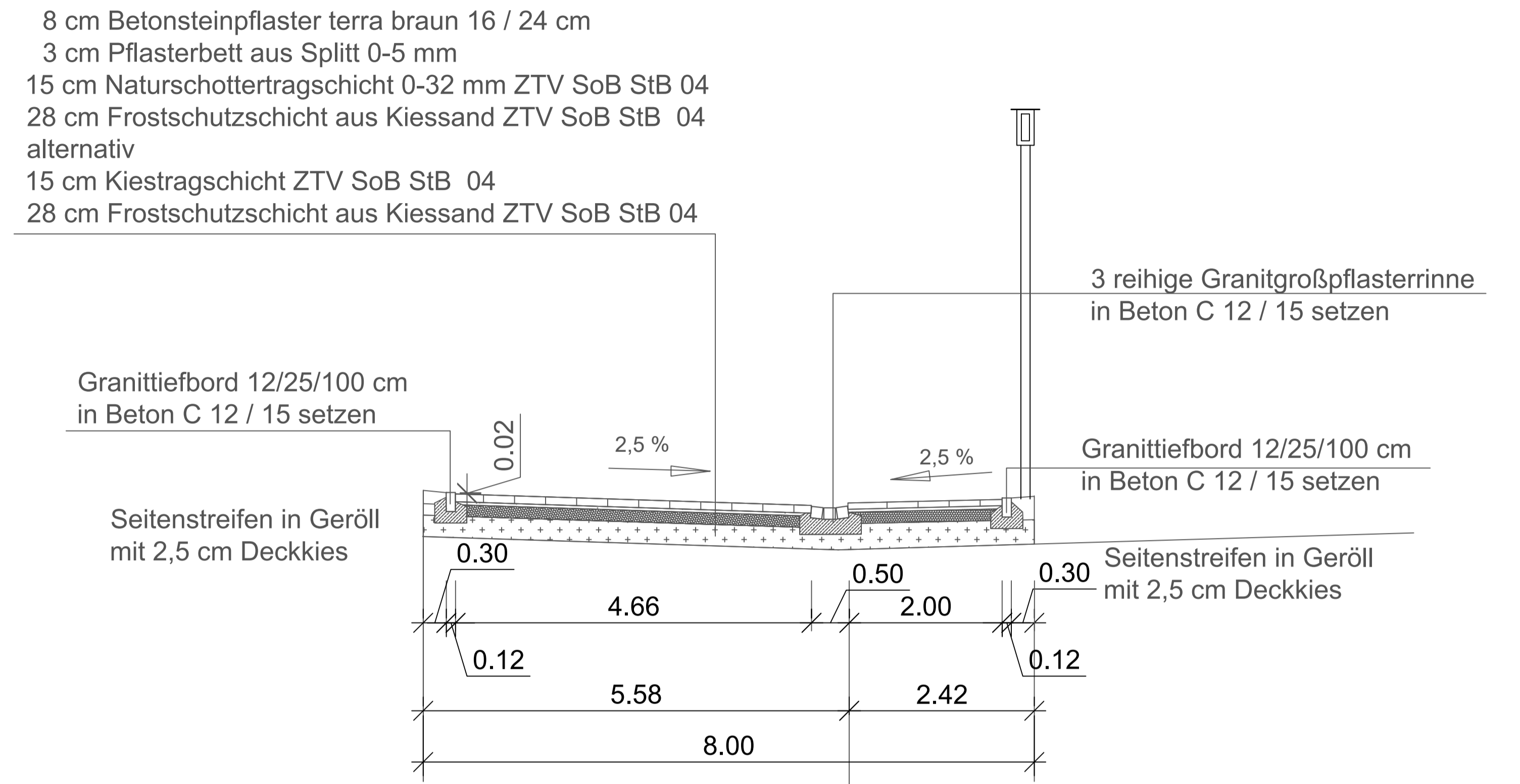


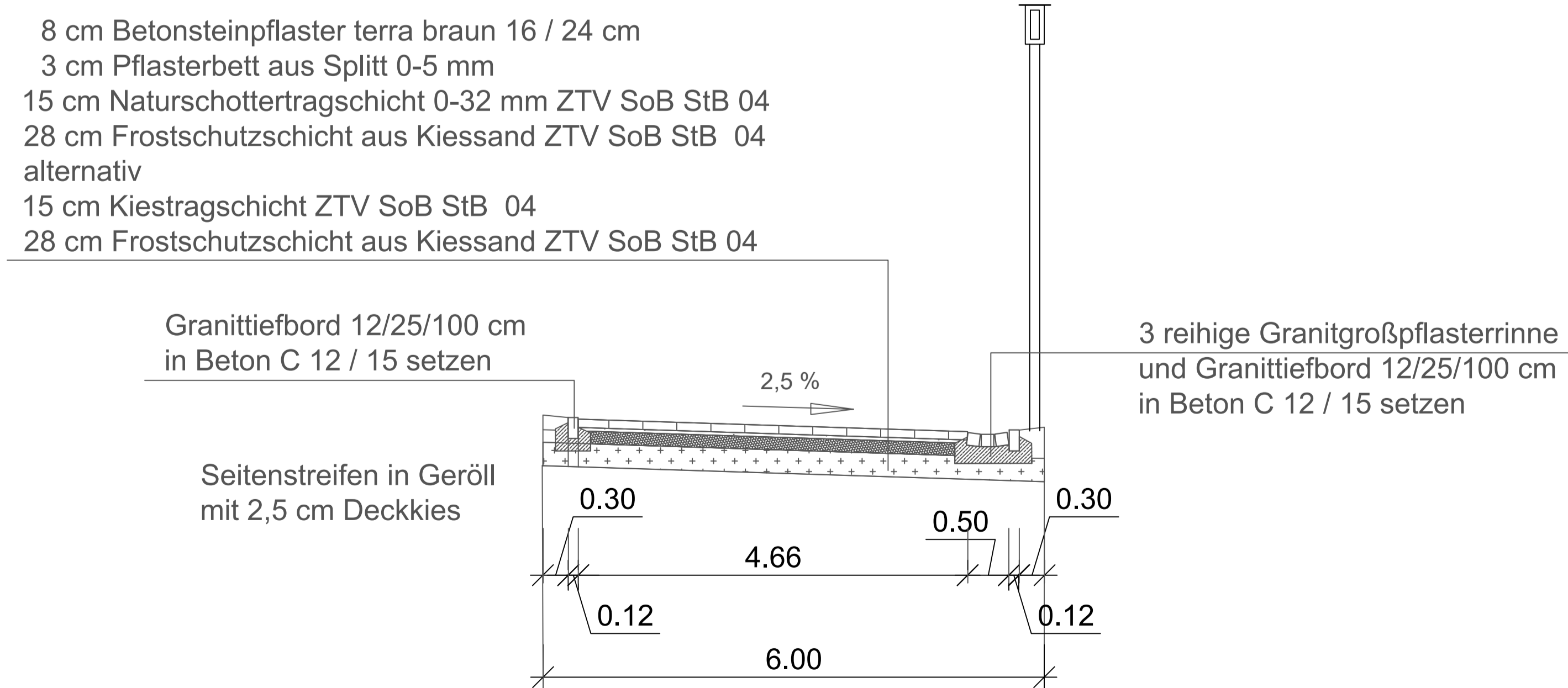
Regelquerschnitt A - A



Regelquerschnitt C - C



Regelquerschnitt B - B



KATJA REESE • INGENIEURBÜRO		
DIPLOM-INGENIEURIN FÜR TIEFBAU		
Lübecker Straße 56 23628 Krummesse	Tel.: 0 45 08 / 74 57 Fax: 0 45 08 / 15 41	Internet: www.ing-reese.de e-mail : kr@ing-reese.de
Bauvorhaben:	Gemeinde Berkenthin Erschließung B- Plan 23 Regelprofile	gezeichnet am: 30.01.2020 kr/Hs gesehen am: geprüft am:
Darstellung:	Querprofile A - A', B - B' und C - C'	Maßstab: 1:100
Aufgestellt:	Geprüft:	Blatt-Nr.: 9